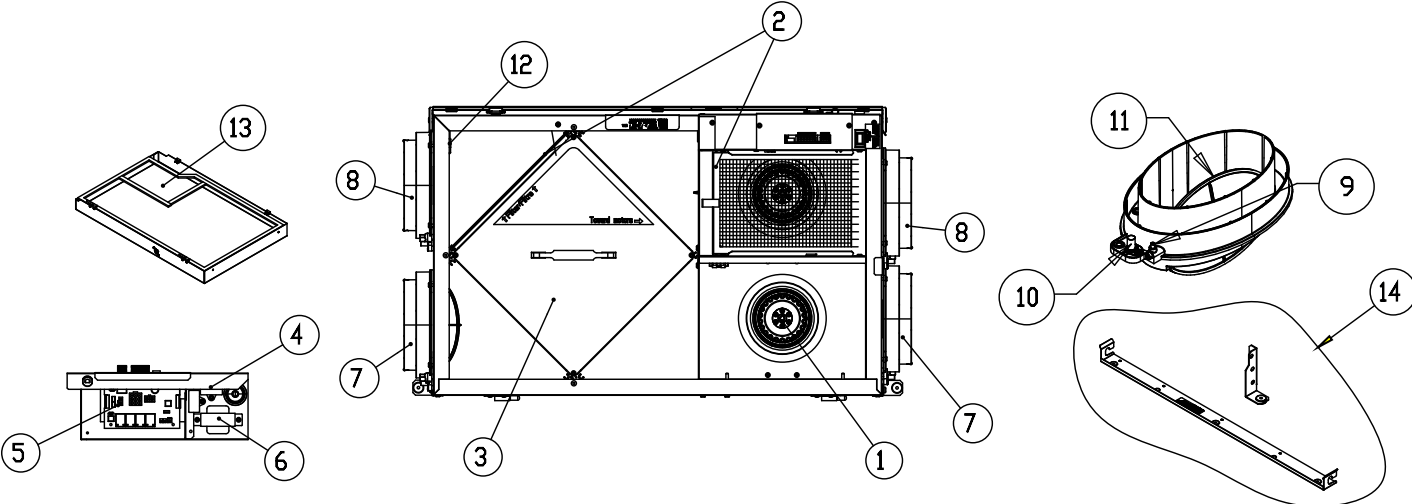


# FIT<sup>®</sup>120H

## Heat Recovery Ventilator/Ventilateur récupérateur de chaleur



BOM #	Description	FIT120H (75064)
1	R2E 190 Radical, Rep. Kit	414382
2	Electrostatic Filters Kit	422580
3	Heat Recovery Cell 12" x 12" x 7.7"	424025
4	Capacitors 8uF	410012
5	Kit,PCB Replacement,Board,AC*	422677
6	Auto-Transformer	411963
7	Collar 5", Oval, w/Stop	412826
8	Collar 5", Oval, wo/Stop	412827
9	Screw, Set, Slotted, 8-32 x 5/16"	412836
10	Cap, w/Tab, Plastic, Tapered	412839
11	Damper, 5", Oval	412831
12	Temperature Probe	40286
13	Door Assembly	422629
14	Hanging Kit, FIT120H	422617
	Kit, Chain	404261
	Wiring Diagram	442949
	Installation Manual	422622



\* If the first set of digits (can be between 7 and 10 digits long) of your serial number is **#2476161** or lower, your replacement board is **#420459**  
 \* Si la première série de chiffres ( entre 7 et 10 chiffres) de votre numéro de série est **2476161** ou plus bas, votre carte de remplacement est **#420459**.

