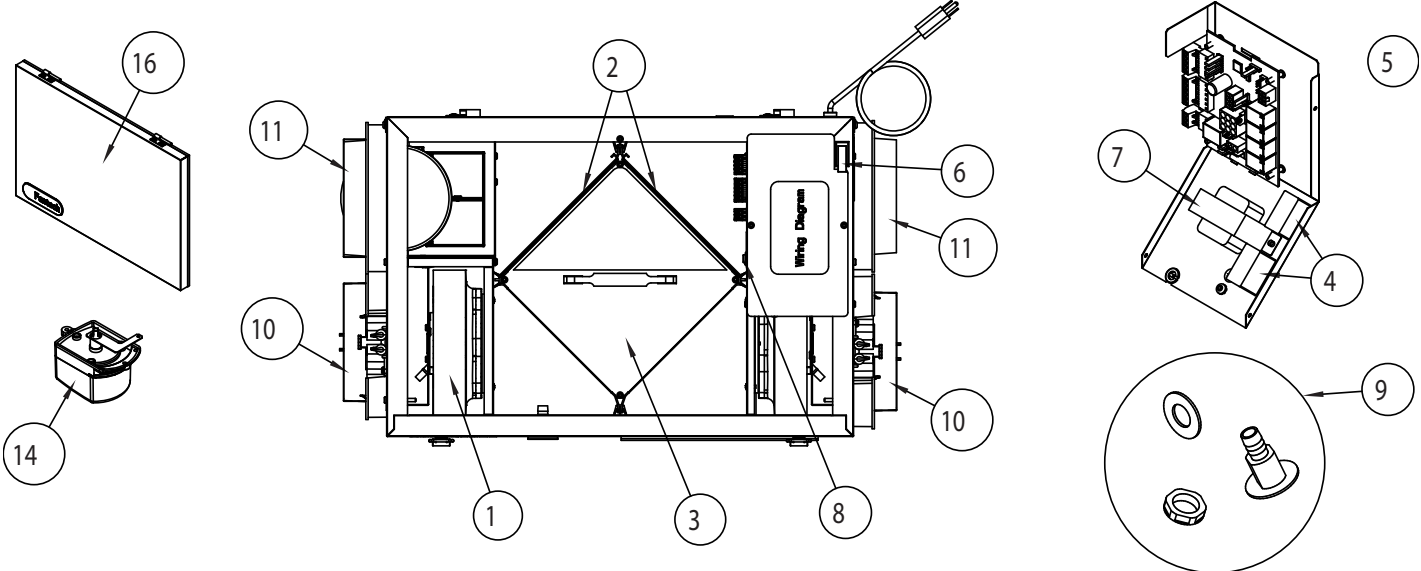


SHR150R - 99214

Heat Recovery Ventilator/Ventilateur récupérateur de chaleur



BOM #	Description	SHR150R (99214)
1	R2E 190 Radical, Rep. Kit	405520
2	Electrostatic Filters Kit 8.5" x 15"	402041
3	Heat Recovery Cell 9" x 9" x 15"	427675
4	Capacitors 8uF	410012
5	Kit,PCB Replacement,Board,AC	422677
6	Door Switch	410867
7	Auto-Transformer	411963
8	Control Switch	410213
9	Kit Drain Plug	40315
10	Collar, 6", Balancing, 10mm	412284
11	Collar 6", 24mm, LIP	410542
14	Damper Motor Assy, Repl.	427739*
15	Temperature Probe	40286
16	Door Assembly**	445100
	Kit, Recirculation Door 5"	405600
	Kit, Chain	404261
	Wall Support,VHR120R/150R	426466
	KIT, FILTER, 2XMERV6, 8.5"X15"	414647
	Wiring Diagram	427277*
	Installation Manual	427740*



* If the first set of digits (can be between 7 and 10 digits long) of your serial number is **#1003313997** or lower, your damper motor replacement is **422805**, your wiring diagram is **408601** and you installation manual is **427622**.

* Si la première série de chiffres (entre 7 et 10 chiffres) de votre numéro de série est **1003313997** ou plus bas, Moteur d'amortisseur est **422805**, notre schéma électronique est **408601** et votre manuel d'installation est **427622**.

** If the first set of digits of your serial number is **#1004639106** or lower, your door replacement is **#422806**.

** Si la première série de chiffres de votre numéro de série est **1004639106** ou plus bas, votre porte de remplacement est **422806**.

